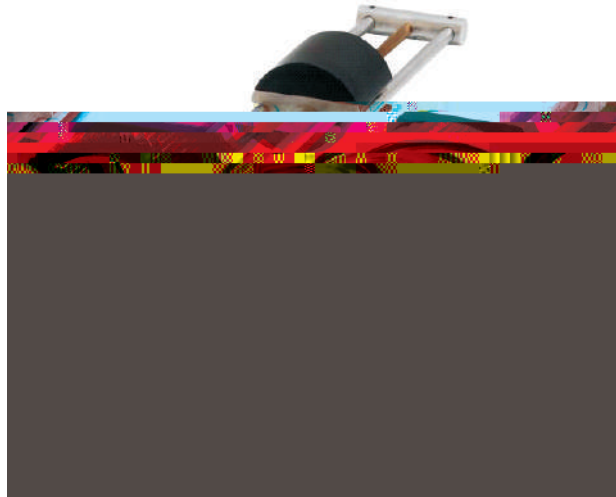


P 产品介绍

Product Introduction



P 产品特点

Product Features

- ◆
- ◆
- ◆

A 产品应用

Application

- ◆
- ◆
- ◆

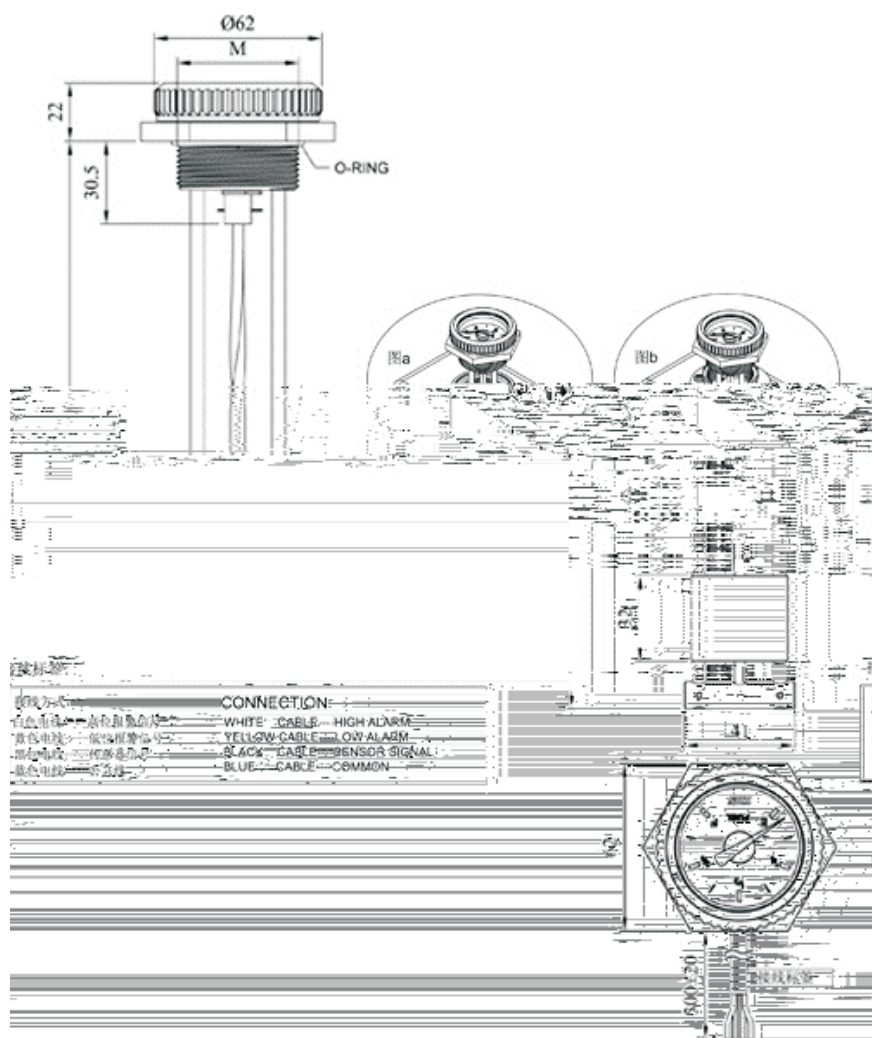


S 技术参数

Specification

项目	参数
	5%
	-40 ~ +85
	M45*2 BSP11/2 M57*5
	300~ 400N.m
	120~ 700mm 120-600mm
	500mA 9/10 1/10
	0-190 240-33

D 外形尺寸 Dimensions



1. M45*2 BSP1 1/2
- 2.
3. 6
- 4.