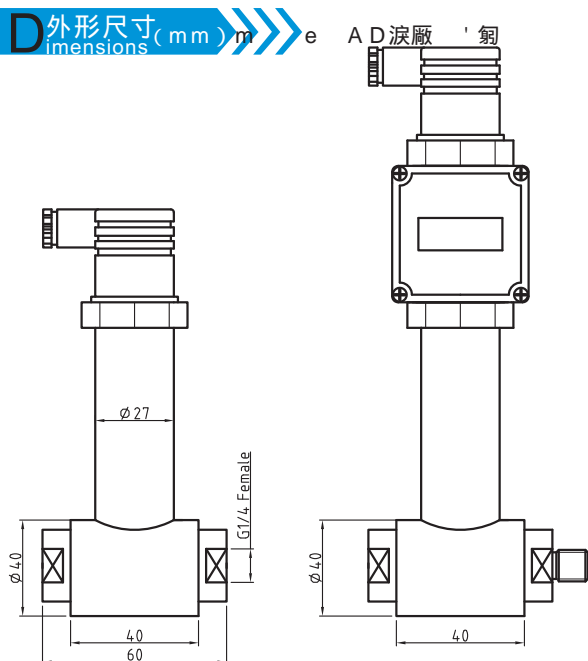


D 外形尺寸 (mm)



槽 剥 榫 C Y 僱 % m a 区 e q % 4 T P % 樓 9 2 % 案

GPT250	<input type="checkbox"/>	<input type="checkbox"/>	<input type="checkbox"/>	<input type="checkbox"/>	<input type="checkbox"/>	<input type="checkbox"/>	<input type="checkbox"/>	选型说明
	0/X							0~5kPa...5MPa
	M							MPa
	B							Bar
	P							Psi
	D							
			T1					4~20mA
			T2					0~5VDC
			T3					1~5VDC
			T4					0~10VDC
			V1					8~36VDC
			V2					10~30VDC
			V3					5VDC
			A1					0.25%FS
			A2					0.5%FS
					S1			304 SS
					S2			316L SS
						C1		M20x1.5(male)
						C2		G1/4(male)
						C3		G1/2(male)
						C4		1/4NPT(male)
						CX		